



Dieses Benutzerhandbuch wurde mithilfe einer maschinellen Übersetzung erstellt. Wir haben uns nach Kräften bemüht, die Genauigkeit der Übersetzung zu gewährleisten. Bitte beachten Sie jedoch, dass automatische Übersetzungen nicht perfekt sind und menschliche Übersetzer nicht ersetzen können. Die offizielle Version des Benutzerhandbuchs ist in Englisch. Etwaige Unterschiede zwischen der übersetzten Fassung und dem englischen Original sind rechtlich nicht bindend. Sollten Sie Fragen zur Richtigkeit der Übersetzung haben, beziehen Sie sich bitte auf die englische Version, die die offizielle Referenz ist. Weitere Sprachversionen sind auf Anfrage über info@expondo.com erhältlich.

Technische Daten

Beschreibung des Parameters	Wert der Parameter			
Produktname	Zuckerwatte-Maschine			
Modell	RCZC-1200E	RCZK-1200E	RCZC-1200-BG	RCZK-1200XL
Nennspannung [Spannung~] / Frequenz [Hz]	230/50			
Nennleistung [W]	1200			
Abmessungen (Breite x Tiefe x Höhe) [mm]	930 x 520 x 860	520 x 520 x 500	520 x 750 x 910	735 x 735 x 870
Gewicht [kg]	18	14	18,9	15,5

Beschreibung des Parameters	Wert der Parameter			
Produktname	Zuckerwatte-Maschine			Mini-Zuckerwattemaschine
Modell	RCZC-1200XL	RCZK-1200-W	RCZC-1200-W	RCZK-420-W
Nennspannung [Spannung~] / Frequenz [Hz]	230/50			
Nennleistung [W]	1200			450
Abmessungen (Breite x Tiefe x Höhe) [mm]	930 x 720 x 860	520 x 520 x 500	930 x 520 x 860	288 x 288 x 165
Gewicht [kg]	23	14	18	1,7

Beschreibung des Parameters	Wert der Parameter		
Produktname	Zuckerwatte-Maschine		
Modell	RCZK-1200-R	RCZK-1200-BG	RCZC-1200-P
Nennspannung [Spannung~] / Frequenz [Hz]	230/50		
Nennleistung [W]	1200		
Abmessungen (Breite x Tiefe x Höhe) [mm]	520 x 520 x 475	520 x 520 x 476	950*520*900
Gewicht [kg]	9,3	9,5	18,9

1. Allgemeine Beschreibung

Das Benutzerhandbuch soll Ihnen helfen, das Gerät sicher und störungsfrei zu benutzen. Das Produkt wurde nach strengen technischen Nutzungsbedingungen unter Verwendung modernster Technologien und Komponenten entwickelt und hergestellt. Darüber hinaus gelten für die Herstellung strengste Qualitätsstandards.

**VERWENDEN SIE DAS GERÄT NUR, WENN SIE DIESE BEDIENUNGSANLEITUNG
SORGFÄLTIG GELESEN UND VERSTANDEN HABEN.**

Um die Lebensdauer des Geräts zu verlängern und einen störungsfreien Betrieb zu gewährleisten, verwenden Sie es gemäß dieser Bedienungsanleitung und führen Sie regelmäßig Wartungsarbeiten durch. Die technischen Daten und Spezifikationen in diesem Benutzerhandbuch sind auf dem neuesten Stand. Der Hersteller behält sich das Recht vor, im Rahmen der Qualitätsverbesserung Änderungen vorzunehmen. Die Konzeption des Geräts minimiert das Risiko von Lärmemissionen. Hierfür wurden fortschrittlichste technische Entwicklung zur Lärminderung berücksichtigt.

Legende



Das Produkt entspricht den einschlägigen Sicherheitsnormen.



Lesen Sie vor der Inbetriebnahme die Gebrauchsanweisung.



Das Produkt muss recycelt werden.



WARNUNG! oder **VORSICHT!** oder **ERINNERUNG!** Anwendbar auf die gegebene Situation.
(allgemeines Warnzeichen)



ACHTUNG! Warnung vor Stromschlag!



ACHTUNG! Heiße Oberfläche, Verbrennungsgefahr!



Nur in Innenräumen verwenden.



HINWEIS! Die Zeichnungen in diesem Handbuch dienen nur zur Veranschaulichung und können in einigen Details vom tatsächlichen Produkt abweichen.

2. Sicherheit bei der Verwendung



ACHTUNG! Lesen Sie alle Sicherheitshinweise und Anweisungen. Die Nichtbeachtung der Warnhinweise und Anweisungen kann zu einem elektrischen Schlag, Brand und/oder schweren Verletzungen oder sogar zum Tod führen.



ACHTUNG! Lesen Sie alle Sicherheitshinweise und Anweisungen. Die Nichtbeachtung der Warnhinweise und Anweisungen kann zu schweren Verletzungen oder sogar zum Tod führen.

Die in den Warnhinweisen und Anleitungen verwendeten Begriffe "Gerät" oder "Produkt" beziehen sich auf:
Zuckerwatte-Maschine
Mini-Zuckerwattemaschine

2.1. Elektrische Sicherheit

- a) Der Stecker muss in die Steckdose passen. Nehmen Sie am Stecker keinerlei Modifikationen vor. Die Verwendung von Originalsteckern und passenden Steckdosen verringert das Risiko eines Stromschlags.
- b) Vermeiden Sie das Berühren von geerdeten Elementen wie Rohren, Heizungen, Boilern und Kühlschränken. Es besteht ein erhöhtes Risiko eines Stromschlags, wenn das geerdete Gerät Regen ausgesetzt ist, in direktem Kontakt mit einer nassen Oberfläche steht oder in einer feuchten

Umgebung betrieben wird. Das Eindringen von Wasser in das Gerät erhöht die Gefahr von Schäden am Gerät und von Stromschlägen.

- c) Berühren Sie das Gerät niemals mit nassen oder feuchten Händen.
- d) Verwenden Sie das Kabel nur für den vorgesehenen Zweck. Verwenden Sie ihn niemals, um das Gerät zu tragen oder den Stecker aus der Steckdose zu ziehen. Halten Sie das Kabel von Wärmequellen, Öl, scharfen Kanten oder beweglichen Teilen fern. Beschädigte oder verhedderte Kabel erhöhen das Risiko eines Stromschlags.
- e) Wenn Sie mit dem Gerät im Freien arbeiten, achten Sie darauf, ein für den Außenbereich geeignetes Verlängerungskabel zu verwenden. Die Verwendung eines für den Außenbereich geeigneten Verlängerungskabels verringert die Gefahr eines Stromschlags.
- f) Wenn die Verwendung des Geräts in einer feuchten Umgebung nicht vermieden werden kann, sollte ein Fehlerstromschutzschalter (RCD) verwendet werden. Die Verwendung eines FI-Schalters verringert das Risiko eines Stromschlags.
- g) Das Gehäuse dieses Geräts muss aus Sicherheitsgründen geerdet sein.

2.2. Sicherheit am Arbeitsplatz

- a) Sorgen Sie dafür, dass der Arbeitsplatz geordnet und gut beleuchtet ist. Ein unordentlicher oder schlecht beleuchteter Arbeitsplatz kann zu Unfällen führen. Versuchen Sie voranzusehen, was passieren kann, beobachten Sie, was vor sich geht und benutzen Sie Ihren gesunden Menschenverstand, wenn Sie mit dem Gerät arbeiten.
- b) Verwenden Sie das Gerät nicht in einer explosionsgefährdeten Zone, z. B. bei Vorhandensein von brennbaren Flüssigkeiten, Gasen oder Staub.
- c) Wenn Sie einen Schaden oder eine Funktionsstörung feststellen, schalten Sie das Gerät sofort aus und melden Sie es unverzüglich einer Aufsichtsperson.
- d) Wenn Sie Zweifel an der korrekten Funktion des Geräts haben, wenden Sie sich an den Kundendienst des Herstellers.
- e) Das Gerät darf nur von der Servicestelle des Herstellers repariert werden. Führen Sie keine eigenständigen Reparaturen durch!
- f) Wenn ein Feuer ausbricht, verwenden Sie ausschließlich Pulver- oder Kohlendioxid (CO₂)-Feuerlöscher, die für den Einsatz an stromführenden Geräten geeignet sind, um das Feuer zu löschen.
- g) Kindern oder unbefugten Personen ist das Betreten eines Arbeitsplatzes untersagt. (Eine Ablenkung kann zu einem Verlust der Kontrolle über das Gerät führen).
- h) Verwenden Sie das Gerät in einem gut belüfteten Raum.
- i) Überprüfen Sie regelmäßig den Zustand der Sicherheitsetiketten. Wenn die Etiketten unleserlich sind, müssen sie ersetzt werden.
- j) Bitte bewahren Sie dieses Handbuch zum Nachschlagen auf. Wird dieses Gerät an Dritte weitergegeben, muss die Bedienungsanleitung mitgegeben werden.
- k) Verwenden Sie dieses Gerät nur in Innenräumen und für den vorgesehenen Zweck.



Immer beachten! Schützen Sie bei der Verwendung des Geräts Kinder und andere Unbeteiligte.

2.3. Eigenschutz

- a) Benutzen Sie das Gerät nicht, wenn Sie müde oder krank sind oder unter dem Einfluss von Alkohol, Betäubungsmitteln oder Medikamenten stehen, die die Fähigkeit, das Gerät zu bedienen, erheblich beeinträchtigen können.
- b) Das Gerät ist nicht dafür bestimmt, durch Personen (einschließlich Kinder) mit eingeschränkten geistigen und sensorischen Fähigkeiten oder Personen mit mangelnder Erfahrung und/oder mangelndem Wissen benutzt zu werden, es sei denn, sie werden durch eine für ihre Sicherheit zuständige Person beaufsichtigt oder erhalten von ihr Anweisungen, wie das Gerät zu benutzen ist.
- c) Verwenden Sie bei der Arbeit mit dem Gerät Ihren gesunden Menschenverstand und bleiben Sie aufmerksam. Vorübergehender Konzentrationsverlust bei der Benutzung des Geräts kann zu schweren Verletzungen führen.
- d) Um ein versehentliches Einschalten des Geräts zu vermeiden, vergewissern Sie sich, dass der Ein-/Aus-Schalter in der Position OFF steht, bevor Sie das Gerät an eine Stromquelle anschließen.

Wasser hinein, während sich der Kopf des Zuckerwattewenders weiterdreht. Danach können Sie das Gerät ausschalten. Das Gerät sollte nach jedem Gebrauch gereinigt werden.

7. Anmerkungen

- 1) Halten Sie Minderjährige von der Maschine fern.
- 2) Das Stromkabel darf nicht in die Nähe der heißen Oberfläche der Maschine kommen. Achten Sie bitte darauf, dass das Stromkabel und der Anschlussstecker nicht mit Wasser oder anderen Flüssigkeiten in Berührung kommen. Verwenden Sie das Gerät NICHT, wenn das Kabel oder der Anschlussstecker beschädigt ist.
- 3) Bitte berühren Sie NICHT die Oberfläche des Geräts, während es in Betrieb ist. Bewegen Sie die Maschine während des Betriebs NICHT.
- 4) Fassen Sie den Stecker oder das Kabel niemals mit nassen Händen an.
- 5) Die temporäre Motorleistung des Geräts beträgt 80%. Es ist am besten, extrem lange Nutzungszeiten zu vermeiden. Um die Lebensdauer der Maschine zu verlängern, sollte der Motor nach jeder Betriebsstunde 20 Minuten ruhen.
- 6) Vergewissern Sie sich vor der Reinigung, dass der Stecker herausgezogen ist.
- 7) Wenn der Zuckerwattedreher keine Zuckerwatte herstellt, schalten Sie das Gerät bitte aus und entfernen Sie den verbrannten Zucker mit einem weichen Tuch.

8. Transport und Lagerung

Schütteln, Stürzen und Umkippen des Geräts sollten beim Transport vermieden werden. Lagern Sie es an einem gut belüfteten Ort mit trockener Luft und ohne ätzende Gase.

9. Reinigung und Wartung

- a) Ziehen Sie den Netzstecker und lassen Sie das Gerät vollständig abkühlen, bevor Sie es reinigen, einstellen oder Zubehörteile austauschen, oder wenn das Gerät nicht benutzt wird.
 - Warten Sie, bis die rotierenden Elemente zum Stillstand gekommen sind.
- b) Verwenden Sie zur Reinigung der Oberfläche keine ätzenden Reinigungsmittel.
- c) Verwenden Sie zum Waschen des Geräts nur milde, lebensmittelechte Reinigungsmittel.
- d) Nach der Reinigung des Geräts sollten alle Teile vollständig getrocknet sein, bevor Sie es wieder benutzen.
- e) Lagern Sie das Gerät an einem trockenen, kühlen Ort, frei von Feuchtigkeit und direkter Sonneneinstrahlung.
- f) Spritzen Sie das Gerät nicht mit einem Wasserstrahl ab. Tauchen Sie es nicht in Wasser ein.
- g) Achten Sie darauf, dass kein Wasser durch die Öffnungen im Gehäuse des Geräts in das Innere des Geräts gelangt.
- h) Reinigen Sie die Entlüftungsöffnungen mit einer Bürste und Druckluft.
- i) Das Gerät muss regelmäßig inspiziert werden, um seine technische Leistungsfähigkeit zu überprüfen und eventuelle Schäden festzustellen.
- j) Verwenden Sie zur Reinigung ein weiches, feuchtes Tuch.
- k) Verwenden Sie zur Reinigung keine scharfen und/oder metallischen Gegenstände (z. B. eine Drahtbürste oder einen Metallspatel), da diese das Oberflächenmaterial des Geräts beschädigen können.
- l) Reinigen Sie das Gerät nicht mit säurehaltigen Substanzen, Mitteln für medizinische Zwecke, Verdünnern, Kraftstoffen, Ölen oder anderen chemischen Substanzen, da dies das Gerät beschädigen kann.

REINIGUNGSTIPPS ZUR VERRINGERUNG VON VERBRENNUNGS- UND VIBRATIONSPROBLEMEN

und Personen mit eingeschränkten geistigen und sensorischen Fähigkeiten. Stellen Sie das Gerät so auf, dass Sie immer Zugang zum Netzstecker haben. Das an das Gerät angeschlossene Netzkabel muss ordnungsgemäß geerdet sein und den technischen Angaben auf dem Produktetikett entsprechen. Demontieren Sie das Gerät und alle seine Komponenten und reinigen Sie sie vor der ersten Benutzung.

6. Verwendung des Geräts



ACHTUNG! Gilt für alle Modelle: Beim ersten Gebrauch kann ein Brandgeruch auftreten. Das ist normal und sollte nach kurzer Zeit verschwinden. Stellen Sie sicher, dass der Raum gut belüftet ist.

6.1. Modelle:

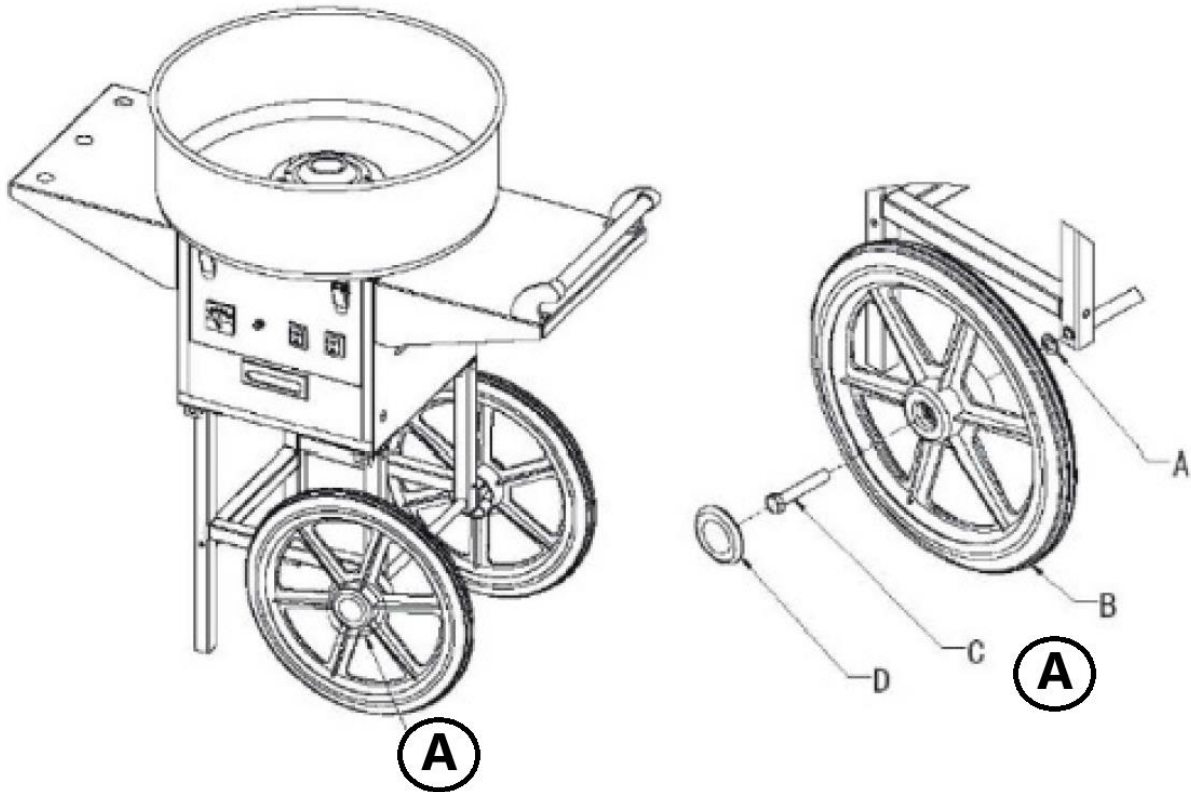
RCZC-1200E | RCZK-1200E | RCZC-1200-BG | RCZK-1200XL | RCZC-1200XL | RCZK-1200-W | RCZC-1200-W | RCZK-1200-R | RCZK-1200-BG | RCZC-1200-P

- 1) Drücken Sie beim Bewegen des Geräts den Griff nach unten und achten Sie darauf, dass die Füße des Geräts über dem Boden stehen (bei Modellen mit Servierwagen).
- 2) Drücken Sie die Einschalttaste und lassen Sie das Gerät 1-2 Minuten lang laufen. Prüfen Sie nun, ob das Gerät betriebsbereit ist (bei extremen Vibrationen muss die Standposition der Maschine angepasst werden).
- 3) Drücken Sie die Taste "Heizen" ("Schalter für Heizung"). Warten Sie mindestens 10-15 Minuten, damit sich der Zuckerwattewender aufwärmen kann. Wenn der Zucker vor Ablauf dieser Zeit in den Kopf gegossen wird, besteht die Gefahr, dass der Zucker verbrennt.
- 4) Nachdem der Zuckerwattewender richtig aufgewärmt ist, kann mit der Arbeit begonnen werden - geben Sie einen Messlöffel Kristallzucker in die Mitte des Zuckerwattewenders.
- 5) Nach etwa 60 Sekunden haben Sie köstliche Zuckerwatte. Nehmen Sie das Bambusstäbchen, bewegen Sie es entlang der Innenfläche der Schüssel und drehen Sie das Stäbchen dabei herum. Als Ergebnis erhalten Sie die typische Zuckerwatteform. (Der Bambusstab kann mit einem trockenen Tuch gereinigt werden. Es wird empfohlen, dass der Stock nicht ganz glatt ist (Zuckerwatte klebt besser an einem rauen Bambusstab).
- 6) Nachdem Sie die benötigte Menge an Zuckerwatte hergestellt haben, schalten Sie das Gerät bitte nicht aus, sondern reinigen Sie den Zuckerwattewender zunächst mit Wasser. Gießen Sie weiter Wasser hinein, während sich der Kopf des Zuckerwattewenders weiterdreht. Danach können Sie das Gerät ausschalten. Das Gerät sollte nach jedem Gebrauch gereinigt werden.

6.2. Modell: RCZK-420-W

- 1) Drücken Sie die Einschalttaste und lassen Sie das Gerät 1-2 Minuten lang laufen. Prüfen Sie nun, ob das Gerät betriebsbereit ist (bei extremen Vibrationen muss die Standposition der Maschine angepasst werden).
- 2) Nachdem der Zuckerwattewender richtig aufgewärmt ist, kann mit der Arbeit begonnen werden - geben Sie einen Messlöffel Kristallzucker in die Mitte des Zuckerwattewenders.
- 3) Die Herstellung von Zuckerwatte beginnt fast sofort nach der Zugabe des Zuckers. Nehmen Sie das Bambusstäbchen, bewegen Sie es entlang der Innenfläche der Schüssel und drehen Sie das Stäbchen dabei herum. Als Ergebnis erhalten Sie die typische Zuckerwatteform. (Der Bambusstab kann mit einem trockenen Tuch gereinigt werden. Es wird empfohlen, dass der Stock nicht ganz glatt ist (Zuckerwatte klebt besser an einem rauen Bambusstab).
- 4) Nachdem Sie die benötigte Menge an Zuckerwatte hergestellt haben, schalten Sie das Gerät bitte nicht aus, sondern reinigen Sie den Zuckerwattewender zunächst mit Wasser. Gießen Sie weiter

RCZC-1200E, RCZC-1200-W, RCZC-1200XL RCZC-1200-P, RCZC-1200-BG Die Modelle sind mit einem Wagen ausgestattet. Bitte montieren Sie den Wagen wie in der Abbildung unten dargestellt:



RCZK-420-W:



1. Schale
2. Spinnkopf
3. Ein/Aus-Schalter

5. Vorbereitung für den Einsatz

GERÄTESTANDORT

Die Umgebungstemperatur darf nicht höher als 40°C sein und die relative Luftfeuchtigkeit sollte weniger als 85% betragen. Sorgen Sie für eine gute Belüftung des Raums, in dem das Gerät verwendet wird. Zwischen jeder Seite des Geräts und der Wand sowie anderen Gegenständen sollte ein Abstand von mindestens 10 cm bestehen. Das Gerät sollte immer auf einem ebenen, stabilen, sauberen, feuerfesten und trockenen Untergrund stehen. Verwenden Sie es ausschließlich außerhalb der Reichweite von Kindern



ACHTUNG! Obwohl das Gerät sicher konstruiert ist und Schutzvorrichtungen aufweist, inklusive zusätzlicher Elemente zum Schutz des Bedienenden, besteht bei der Verwendung des Geräts ein geringes Unfall- oder Verletzungsrisiko. Bleiben Sie wachsam und nutzen Sie Ihren gesunden Menschenverstand, wenn Sie das Gerät benutzen.

3. Leitlinien für die Verwendung

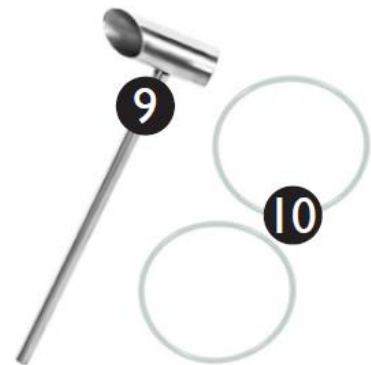
Eine Zuckerwattemaschine dient der Herstellung von Zuckerwatte, einem beliebten süßen Snack, der häufig auf Festivals, Jahrmärkten und anderen Veranstaltungen zu finden ist. Dabei wird der Zucker auf eine hohe Temperatur erhitzt, bis er zu karamellisieren beginnt, und dann in dünne Stränge gedehnt, die schnell zu flauschiger Zuckerwatte aushärten.

Die Zuckerwattemaschine ermöglicht verschiedene Geschmacksvariationen, indem sie dem Zucker Farb- und Aromastoffe zusetzt. Die beliebtesten Geschmacksrichtungen sind: Erdbeere, Vanille, Himbeere, Zitrone, Orange, Minze, Kaugummi.

Der Benutzer haftet für alle Schäden, die durch eine nicht bestimmungsgemäße Verwendung des Geräts entstehen.

4. Gerätebeschreibung

RCZC-1200E | RCZK-1200E | RCZC-1200-BG | RCZK-1200XL | RCZC-1200XL | RCZK-1200-W | RCZC-1200-W | RCZK-1200-R | RCZK-1200-BG | RCZC-1200-P



1. Schale
2. Spinnkopf
3. Spannungsmesser
4. Sicherung
5. Schalter für Wärme
6. Ein/Aus-Schalter
7. Hauptsteckdose
8. Schublade
9. Messlöffel
10. Antriebsriemen

RCZK-1200-R, RCZK-1200-BG, RCZC-1200-P, RCZC-1200-BG Die Modelle sind nicht mit einer Schublade ausgestattet.

- e) Überschätzen Sie Ihre Fähigkeiten nicht. Achten Sie bei der Benutzung des Geräts auf Ihr Gleichgewicht und bleiben Sie stets stabil. Dadurch wird eine bessere Kontrolle über das Gerät in unerwarteten Situationen gewährleistet.
- f) Tragen Sie keine weite Kleidung und keinen Schmuck. Halten Sie Haare, Kleidung und Handschuhe von den beweglichen Teilen fern. Lose Kleidung, Schmuck oder lange Haare können sich in beweglichen Teilen verfangen.
- g) Entfernen Sie alle Einstellwerkzeuge oder Schraubenschlüssel, bevor Sie das Gerät einschalten. Ein im drehenden Teil des Geräts zurückgelassenes Werkzeug oder ein Schraubenschlüssel kann zu Verletzungen führen.
- h) Das Gerät ist kein Spielzeug. Kinder sollten beaufsichtigt werden, damit sie nicht mit dem Gerät spielen können.

2.4. Sichere Verwendung des Geräts

- a) Überlasten Sie das Gerät nicht. Geeignete Werkzeuge für die jeweilige Aufgabe verwenden. Ein richtig ausgewähltes Gerät erfüllt die Aufgabe, für die es konzipiert wurde, besser und sicherer.
- b) Verwenden Sie das Gerät nicht, wenn der EIN/AUS-Schalter nicht richtig funktioniert (das Gerät lässt sich nicht ein- und ausschalten). Geräte, die sich nicht mit dem EIN/AUS-Schalter ein- und ausschalten lassen, sind gefährlich, dürfen nicht betrieben werden und müssen repariert werden.
- c) Bevor Sie das Gerät einstellen, Zubehörteile austauschen oder das Gerät aufbewahren, ziehen Sie den Netzstecker aus der Steckdose. Dadurch wird die Möglichkeit eines versehentlichen Einschaltens verringert.
- d) Wenn Sie das Gerät nicht benutzen, bewahren Sie es an einem sicheren Ort auf, fern von Kindern und Personen, die nicht mit dem Gerät vertraut sind und die Bedienungsanleitung nicht gelesen haben. Das Gerät kann in den Händen von unerfahrenen Benutzern eine Gefahr darstellen.
- e) Halten Sie das Gerät in einem guten technischen Zustand. Überprüfen Sie das Gerät vor jedem Gebrauch auf allgemeine Schäden und insbesondere auf gerissene Teile oder Elemente sowie auf alle anderen Bedingungen, die den sicheren Betrieb des Geräts beeinträchtigen können. Wenn Sie einen Schaden feststellen, geben Sie das Gerät vor dem Gebrauch zur Reparatur.
- f) Bewahren Sie das Gerät außerhalb der Reichweite von Kindern auf.
- g) Die Reparatur oder Wartung des Geräts darf nur von qualifizierten Personen und unter Verwendung von Originalersatzteilen durchgeführt werden. Dies gewährleistet eine sichere Verwendung.
- h) Um die Unversehrtheit des Geräts zu gewährleisten, dürfen die werkseitig angebrachten Schutzvorrichtungen nicht entfernt und keine Schrauben gelöst werden.
- i) Berücksichtigen Sie beim Transport und der Handhabung des Geräts zwischen dem Lager und dem Bestimmungsort die Grundsätze des Arbeitsschutzes für manuelle Transportvorgänge, die in dem Land gelten, in dem das Gerät verwendet wird.
- j) Vermeiden Sie Situationen, in denen das Gerät während der Benutzung aufgrund übermäßiger Belastung zum Stillstand kommt. Dies kann zur Überhitzung der Antriebselemente und zu Geräteschäden führen.
- k) Berühren Sie keine beweglichen Teile oder Zubehörteile, es sei denn, das Gerät ist von einer Stromquelle getrennt worden.
- l) Es ist verboten, das Gerät während der Arbeit zu bewegen, einzustellen und zu drehen.
- m) Lassen Sie das Gerät nicht unbeaufsichtigt, während es in Betrieb ist.
- n) Reinigen Sie das Gerät regelmäßig, um eine dauerhafte Verkrustung von Schmutz zu vermeiden.
- o) Das Gerät ist kein Spielzeug. Reinigung und Wartung dürfen von Kindern nicht ohne Aufsicht durch eine erwachsene Person durchgeführt werden.
- p) HINWEIS: Während des Betriebs werden einige Elemente des Geräts sehr heiß - Achtung: Verbrennungsgefahr! Berühren Sie diese Elemente nicht mit bloßen Händen!
- q) Bewahren Sie das gesamte Verpackungsmaterial außerhalb der Reichweite von Kindern auf, um eine Unfallgefahr (z. B. Erstickungsgefahr) zu vermeiden.
- r) ACHTUNG! GEFAHR FÜR DAS LEBEN! Tauchen Sie das Gerät bei der Reinigung niemals in Wasser oder andere Flüssigkeiten ein.
- s) Verwenden Sie dieses Gerät nicht zum Trocknen, Erhitzen oder Austrocknen von Gegenständen.



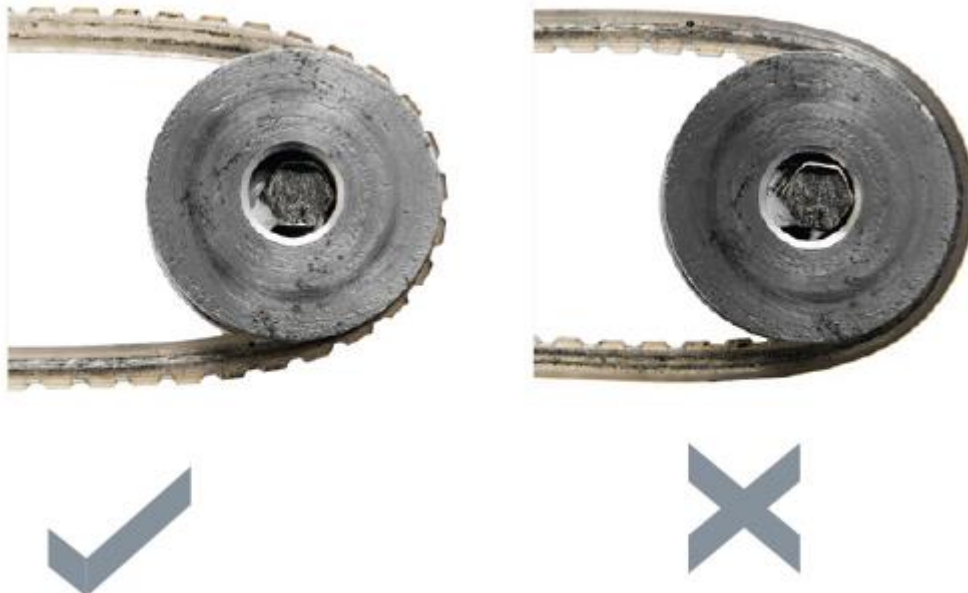
Nicht verwenden, wenn sich der Kopf nicht dreht!

- A. Gießen Sie nach Beendigung des Vorgangs langsam eine kleine Menge Wasser auf den Spinnkopf, bevor Sie ihn ausschalten, um verbrannte Zuckerreste zu vermeiden.
- B. Tauchen Sie den Schleuderkopf nach jedem Gebrauch oder bei extrem starken Vibrationen in heißes Wasser, um Zuckerrückstände zu entfernen.
- C. Reinigen Sie die übrigen Oberflächen mit einem heißen, feuchten Tuch von Zuckerresten.

ACHTUNG: Reinigen Sie das Gerät nach dem Gebrauch, unabhängig davon, ob es nur einmal oder mehrmals benutzt wurde. Für eine effiziente Reinigung des Kopfes gießen Sie nach dem Gebrauch ca. 150 ml Wasser (ca. 100 ml für das Modell RCZK-420-W) in einen heißen und drehenden Kopf. Das verdunstende Wasser reinigt das Innere des Kopfes. Schalten Sie das Gerät aus. Wenn der Kopf abgekühlt ist, wischen Sie ihn mit einem weichen, feuchten Tuch sauber. Bei Nichtbeachtung dieser Anweisungen kann sich karamellisierter Zucker ansammeln, was zu einer Fehlfunktion des Geräts führen kann (Zuckerwatte lässt sich nicht drehen, im Extremfall kann der Kopf dauerhaft beschädigt werden).

Der Benutzer ist für alle Schäden verantwortlich, die durch die Nichtbeachtung dieser Anweisungen entstehen.

ACHTUNG: Achten Sie beim Austausch des Antriebsriemens darauf, dass Sie ihn richtig herum montieren - wie auf dem Foto unten gezeigt (die Riemenzähne müssen außen liegen):



10. Entsorgung von Altgeräten

Entsorgen Sie dieses Gerät nicht über den Hausmüll. Geben Sie es bei einer Recycling- und Sammelstelle für Elektro- und Elektronikgeräte ab. Überprüfen Sie das Symbol auf dem Produkt, der Gebrauchsanweisung und der Verpackung. Die zur Herstellung des Geräts verwendeten Kunststoffe können entsprechend ihrer Kennzeichnung recycelt werden. Indem Sie sich für das Recycling entscheiden, leisten Sie einen wichtigen Beitrag zum Schutz unserer Umwelt.

Wenden Sie sich an die örtlichen Behörden, um Informationen über Ihre örtliche Recyclinganlage zu erhalten.